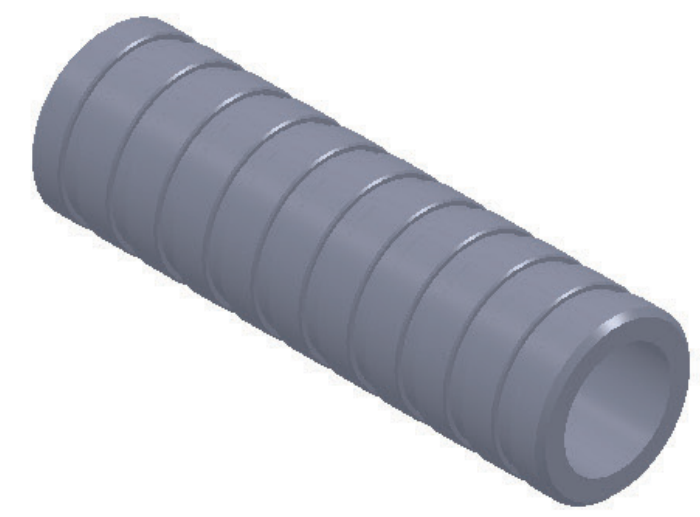
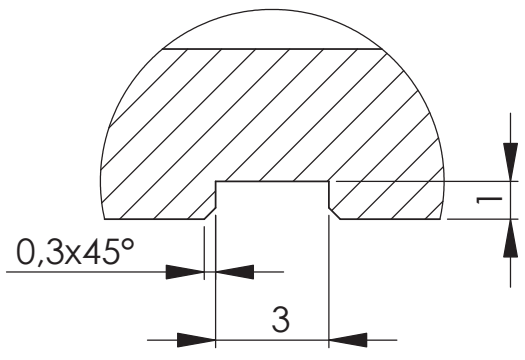
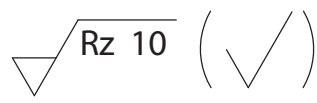
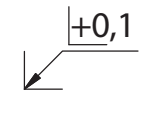
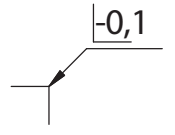



A 5 : 1



Allgemeintoleranz ISO 2768-mH M 2:1

20H8	20,033	20,000
Passmaß	Höchstn.	Mindestm.



Verantwortl. Abt. NWS-MB	Technische Referenz	Erstellt durch NWS-MB	Genehmigt von		
		Dokumentenart Fertigungszeichnung	Dokumentenstatus freigegeben		
		Titel, zusätzlicher Titel Griffhülse		NWS 200-00-03	
		Änd. A	Ausgabedatum A3	Spr. de	Blatt 1

F

E

D

C

B

A

F

E

D

C

B

A

1

2

3

4

5

6

7

A3

1

2

3

4

5

6

7

8